



INSTALLATION INSTRUCTIONS WINCH MOUNTING KIT

Part Number: 90459

Application: 2012 Polaris Ranger HD
3,000 lb. or 3,500 lb. Winches

Your safety, and the safety of others, is very important. To help you make informed decisions about safety, we have provided installation and operating instructions and other information on labels and in this guide. This information alerts you to potential hazards that could hurt you or others. It is not possible to warn you about all potential hazards associated with this product, you must use your own good judgment.

CARELESS INSTALLATION AND OPERATION CAN RESULT IN SERIOUS INJURY OR EQUIPMENT DAMAGE. READ AND UNDERSTAND ALL SAFETY PRECAUTIONS AND OPERATING INSTRUCTIONS BEFORE INSTALLING AND OPERATING THIS PRODUCT.

This guide identifies potential hazards and has important safety messages that help you and others avoid personal injury or death. **WARNING** and **CAUTION** are signal words that identify the level of hazard. These signal words mean:

WARNING signals a hazard that *could* cause serious injury or death, if you do not follow recommendations. **CAUTION** signals a hazard that *may* cause minor to moderate injury, if you do not follow recommendations.

This guide uses **NOTICE** to call attention to important mechanical information, and **Note**: to emphasize general information worthy of special attention.

WARNING

INJURY HAZARD

Failure to observe these instructions could lead to severe injury or death.

- Always** use extreme caution when drilling on any vehicle. Make sure that all fuel lines, brake lines, electrical wires, and other objects are not punctured or damaged when / if drilling on the vehicle. Thoroughly inspect the area to be drilled (on both sides of material) prior to drilling, and relocate any objects that may be damaged. Failure to inspect the area to be drilled may result in vehicle damage, electrical shock, fire or personal injury.
- Always** wear safety glasses when installing this kit. A drilling operation will cause flying metal chips. Flying chips can cause eye injury.
- Always** use extreme caution when cutting and trimming during fitting.
- Always** remove jewelry and wear eye protection.
- Never** lean over battery while making connections.
- Never route electrical cables:**
 - Across any sharp edges.
 - Through or near moving parts.
 - Near parts that become hot.
- Always** insulate and protect all exposed wiring and electrical terminals.
- Always** install terminal boots as directed in installation instructions.
- Always** use appropriate and adequate care in lifting components into place.
- Always** insure components will remain secure during installation and operation.
- Always** tighten all nuts and bolts securely, per the installation and operation.
- Always** perform regular inspections and maintenance on the winch, winch mount and related hardware.
- Never** operate this **WARN** product with damaged or missing parts.

⚠ Caution
Moving Parts Entanglement Hazard
Failure to observe these instructions could lead to minor or moderate injury.
<input type="checkbox"/> Always take time to fully read and understand the installation and Operations Guide included with this product. <input type="checkbox"/> Never operate this product if you are under 16 years of age. <input type="checkbox"/> Never operate this product when under the influence of drugs, alcohol or medications.
Read installation and operating instructions thoroughly.

Notice
Equipment Damage
<input type="checkbox"/> Always refer to the Installation and Specification Guide, supplied in the winch kit, for all wiring schematics and specific details on how to wire this WARN product to your vehicle.
Read installation and operating instructions thoroughly.

I. BEFORE YOU BEGIN

Before you begin disconnect the positive battery lead from the battery.

II. TABLE OF CONTENTS

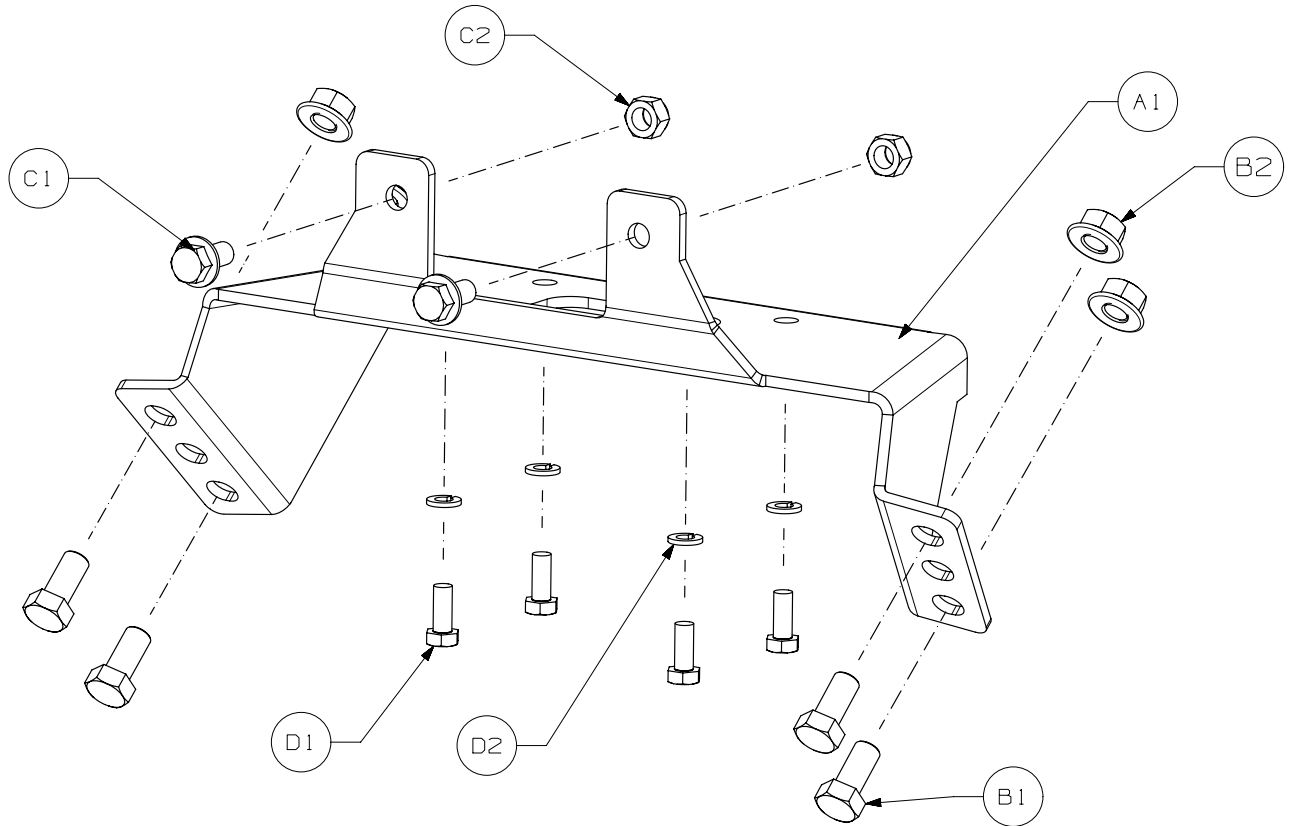
Torque Specifications	page 2
Tools Required	page 2
Parts List	page 3
Installation	page 4-6
Maintenance/Care	page 7

III. TORQUE SPECIFICATIONS

1/4, 6MM	8 lb. ft. (10.8 N-m)
5/16, 8MM	17 lb. ft. (12.5 N-m)
3/8, 10MM	30 lb. ft. (40.7 N-m)
7/16, 11MM	50 lb. ft. (67.8 N-m)
1/2, 12MM	75 lb. ft. (101.7 N-m)

IV. TOOLS REQUIRED

- 13mm, 14mm, 15mm, 18mm Socket
- #27 Torx screwdriver
- 10mm, 16mm, 17mm wrench
- Socket Driver



V. PARTS LIST

<u>No.</u>	<u>Part Number</u>	<u>Qty</u>	<u>Description</u>
A1	80373	1	Brkt, Winch Polaris Ranger MY09
B1	79464	4	M12x1.75x25mm Hex Flangehead Capscrew
B2	79465	4	M12x1.75 Hex Flange Nut with insert
C1	79461	2	M10x1.25x20mm Hex Flangehead Capscrew
C2	79463	2	M10x1.25 Hex Nut with insert
D1	34402	4	M8x1.25x20mm Hexhead Capscrew
D2	1402	4	5/16 Lock Washer

VI. INSTALLATION

1. Remove top and middle grille plates from vehicle, as shown in Figure 1, using a #27 Torx screwdriver to loosen the hardware. Use a 13mm socket to remove the bottom bumper mounting hardware. Keep all hardware for re-assembly later.

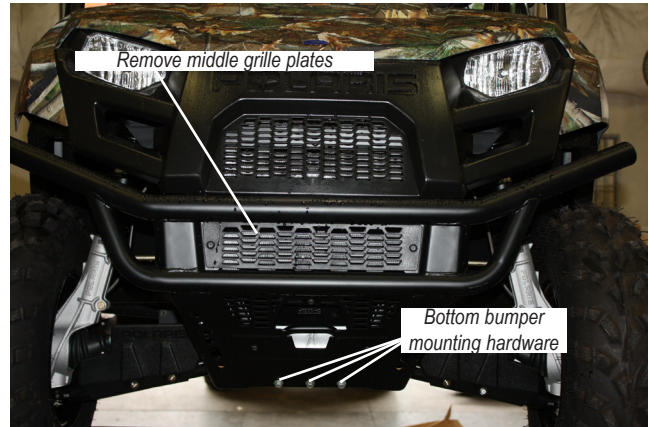


Figure 1

2. On back side of bumper, use a 15mm socket to remove the top mounting hardware on each side, as shown in Figure 2. Front bumper assembly can now be removed from vehicle.

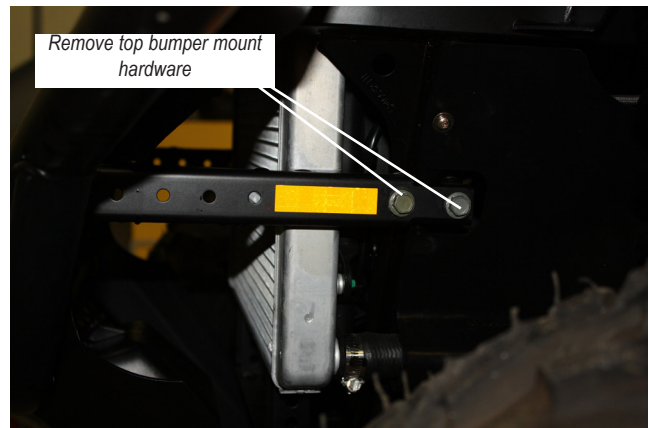


Figure 2

3. Mount RT/XT 30 winch to mounting bracket using four M8 x 1.25 x 20 mm capscrews and 5/16" lockwashers in hardware kit, as shown in Figure 3. Use a 13mm socket to tighten in place and torque to 17 lb. ft. (12.5N-m).



Figure 3

INSTALLATION CONT.

4. Mount the winch assembly to the front bumper, as shown in Figure 4, using four M12 x 1.75 x 25mm flangehead capscrews and flange nuts provided in the hardware kit. Use a 16mm wrench and 18mm socket to loosely secure in place at this time. Remount the bumper to vehicle in reverse procedure using hardware previously removed and tighten hardware hand tight at this time.

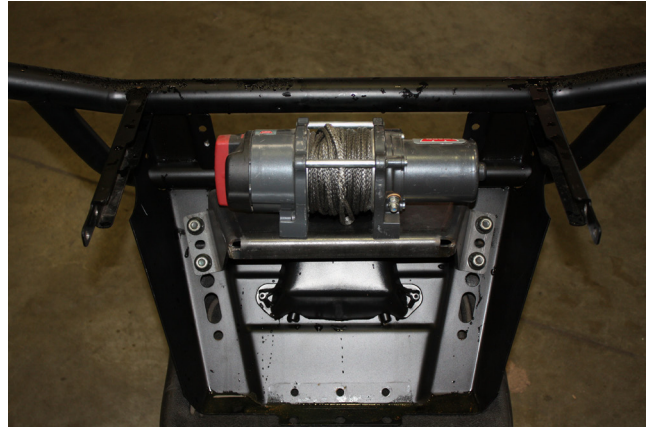


Figure 4

5. Tighten and torque all hardware in place, according to torque specification on page 2. As shown in Figure 6, fairlead mounting tabs are visible on front of bumper. Route winch cable through bumper and fairlead. Install fairlead using two M10 x 1.25 x 20mm flange head capscrews and hex nuts. A 14mm socket and 17mm wrench can be used to tighten in place. Torque to 30 lb. ft. (40.7 N-m). Finally, install hook and strap.



Figure 5

6. Using original tow drive hardware, you may modify middle grill plate and re-install or leave it off if you prefer. Figure 6 shows final installation.



Figure 6

INSTALLATION CONT.

⚠ WARNING

READ THE VEHICLE'S OPERATOR MANUAL, WINCH OPERATOR MANUAL, AND ALL WARNING LABELS PRIOR TO OPERATION OF UTV AND WINCH.

THE WINCH MOUNTING PLATE INSTALLATION IS NOW COMPLETE.

- **Wire winch according to instructions found in winch kit.**

PROCEED TO SECTION TITLED "MAINTENANCE/CARE".

⚠ WARNING

FAILURE TO SECURELY TIGHTEN ALL BOLTS ON THE WINCH PLATE, WINCH, AND FAIRLEAD CAN RESULT IN PRODUCT FAILURE WHICH MAY RESULT IN VEHICLE DAMAGE AND OPERATOR INJURY OR DEATH. DOUBLE CHECK THAT ALL BOLTS ARE SECURELY TIGHTENED PRIOR TO USE.

VII. MAINTENANCE/CARE

1. Inspect all parts on the winch, winch mount, and related hardware prior to each use. Replace all hardware that appears rusted or deformed.
2. Inspect all nuts and bolts on the winch, winch mount, and related hardware prior to each use. Tighten all nuts that appear to be loose. Stripped, fractured, or bent bolts or nuts need to be replaced.
3. Check all cables prior to use. Replace cables that look worn or frayed.
4. Check all moving or rotating parts. Remove debris that may inhibit the part from moving freely.

⚠ WARNING

PERFORM REGULAR INSPECTIONS ON THE WINCH, WINCH MOUNT, AND RELATED HARDWARE. NEVER OPERATE THE WINCH WITH DAMAGED OR MISSING PARTS. FAILURE TO FOLLOW THIS WARNING MAY CAUSE VEHICLE DAMAGE AND OPERATOR INJURY OR DEATH.



INSTRUCTIONS DE MONTAGE KIT DE MONTAGE POUR TREUIL DE VTT

Kit de montage de treuil: 90459

Méthode d'application: 2012 Polaris Ranger HD

Treuil de 3,000 po. or 3,500 po.

Votre sécurité et celle des autres est très importante. Afin de vous permettre de prendre des décisions éclairées dans le domaine de la sécurité, nous vous avons fourni des instructions relatives à l'installation et à l'utilisation du produit ainsi que d'autres informations figurant sur des étiquettes et dans ce guide. Ces informations attirent l'attention sur les risques de danger pouvant vous affecter ainsi qu'autrui. Nous ne sommes pas en mesure de vous mettre en garde contre tous les dangers potentiels associés à ce produit. Il vous incombe par conséquent de faire preuve de jugement.

TOUTE INSTALLATION OU UTILISATION IMPRUDENTE PEUT ENTRAÎNER DES BLESSURES GRAVES OU ENDOMMAGER L'ÉQUIPEMENT. PRENEZ SOIN DE LIRE ET DE BIEN ASSIMILER LES CONSIGNES DE SÉCURITÉ ET D'UTILISATION DU PRODUIT AVANT DE L'INSTALLER ET DE L'UTILISER.

Ce guide identifie les dangers potentiels et comporte des consignes de sécurité importantes qui permettent à vous et à autrui d'éviter les risques de blessures graves ou de mort. Les termes **AVERTISSEMENT** et **MISE EN GARDE** sont des indicateurs du niveau de danger. Signification des indicateurs :

Le terme **▲ AVERTISSEMENT** souligne un danger potentiel qui peut entraîner des blessures graves ou la mort si vous ne suivez pas les consignes.

Le terme **▲ MISE EN GARDE** souligne un danger potentiel susceptible d'entraîner des blessures mineures ou modérées si vous ne suivez pas les consignes.

Ce guide utilise le terme **AVIS** pour attirer votre attention sur des informations mécaniques importantes, et le terme Remarque : pour souligner des informations générales qui méritent une attention particulière.

▲ AVERTISSEMENT

RISQUES DE BLESSURES

Le non-respect des instructions peut entraîner des blessures graves, voire mortelles.

- ❑ Faites toujours extrêmement attention lorsque vous percez la carrosserie d'un véhicule. Veillez à ne pas perforer ni endommager les conduites de carburant, les conduites de frein, le câblage électrique ou tout autre objet lorsque vous percez. Inspectez endommagés. Le fait de ne pas inspecter l'emplacement peut finir par endommager le véhicule, entraîner un choc électrique, un incendie ou des blessures.
- ❑ Portez toujours des lunettes de protection lors de l'installation du kit. Des éclats métalliques sont projetés durant le perçage. Ces éclats peuvent causer des lésions oculaires.
- ❑ Faites toujours très attention lorsque vous découpez ou taillez.
- ❑ Retirez toujours les bijoux et portez des lunettes de sécurité.
- ❑ Ne vous penchez jamais au-dessus de la batterie en procédant aux connexions.
- ❑ Ne faites jamais passer des câbles électriques :
 - Sur des bords tranchants.
 - Par des pièces mobiles ou à proximité.
 - À proximité de pièces pouvant devenir chaudes.
- ❑ Installez toujours les capuchons de borne de la manière indiquée dans les instructions d'installation.
- ❑ Faites toujours attention lorsque vous déplacez des composants.
- ❑ Assurez-vous toujours que les composants sont bien fixés durant l'installation et l'utilisation.
- ❑ Serrez toujours bien les écrous et les boulons conformément aux instructions d'installation et d'utilisation.
- ❑ Effectuez toujours régulièrement les inspections et l'entretien du treuil, de son kit de montage et du matériel de montage connexe.
- ❑ Ne faites jamais fonctionner ce produit WARN avec des pièces endommagées ou manquantes.

▲ MISE EN GARDE

Danger de happement par des pièces mobiles

Le non-respect des instructions peut entraîner des blessures mineures ou modérées.

- Prenez toujours le temps de bien lire et comprendre le manuel d'installation et d'utilisation inclus avec ce produit.
- Les personnes âgées de moins de 16 ans ne doivent jamais faire fonctionner ce produit.
- Ne faites jamais fonctionner ce produit sous l'effet de drogues, de l'alcool ou de médicaments.

Veillez lire attentivement les instructions concernant l'installation et l'utilisation.

AVIS

Équipement endommagé

- Reportez-vous toujours au Guide d'installation et de spécification, fourni dans le kit de treuil, pour tous les schémas de câblage et des informations détaillées concernant la façon de brancher ce produit WARN sur votre véhicule.

Veillez lire attentivement les instructions concernant l'installation et l'utilisation.

I. AVANT DE COMMENCER

Avant de commencer, débranchez le fil positif de la batterie de celle-ci.

II. TABLE DES MATIÈRES

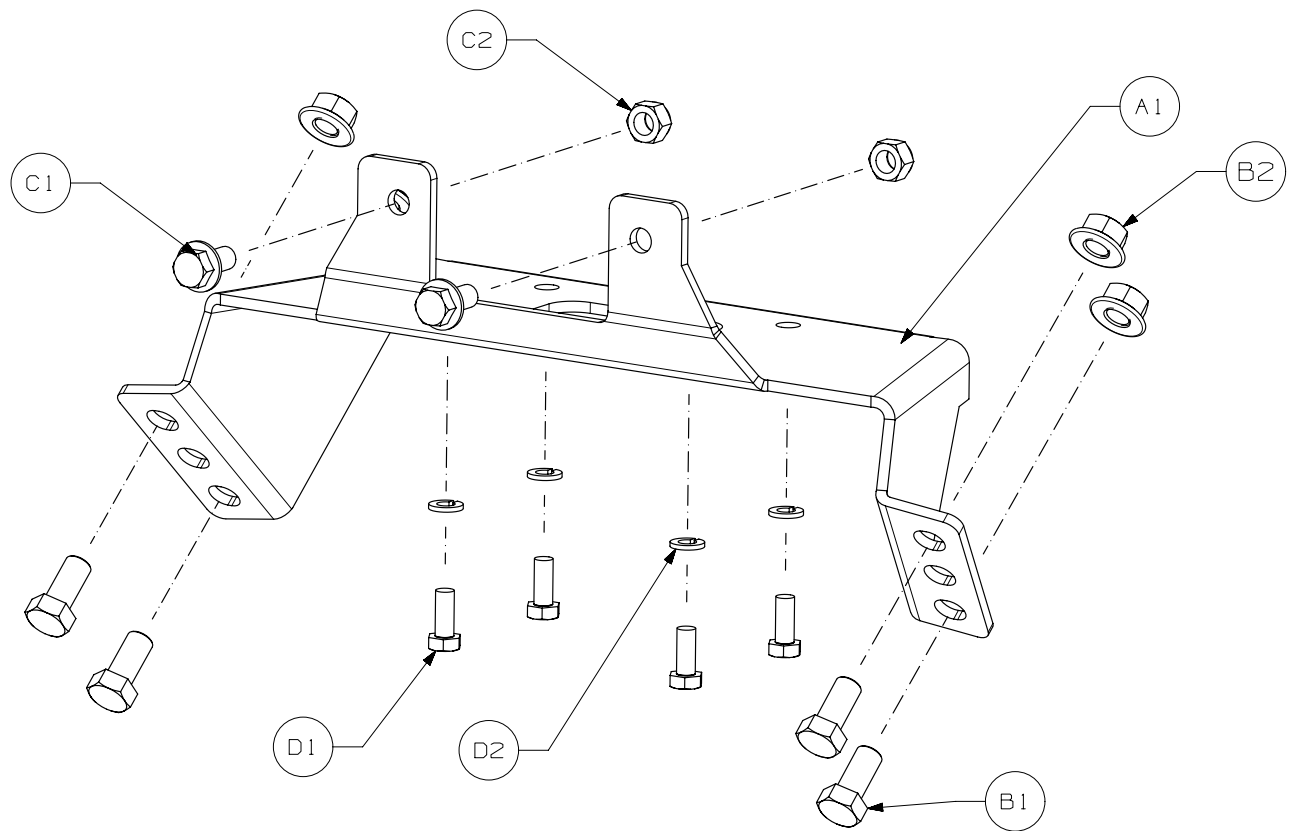
Couples De Serrage	page 2
Outils Requis	page 2
Liste Des Pièces	page 3
Installation	page 4-6
Maintenance/Entretien	page 7

III. COUPLES DE SERRAGE

1/4, 6MM	8 lb. ft. (10.8 N-m)
5/16, 8MM	17 lb. ft. (12.5 N-m)
3/8, 10MM	30 lb. ft. (40.7 N-m)
7/16, 11MM	50 lb. ft. (67.8 N-m)
1/2, 12MM	75 lb. ft. (101.7 N-m)

IV. OUTILS REQUIS

- Douille 13 mm, 14 mm, 15 mm, 18 mm
- Tournevis Torx n° 27
- Clé 10 mm, 16 mm, 17 mm
- Clé à douille



V. LISTE DES PIÈCES

<u>No.</u>	<u>Référence</u>	<u>Qté</u>	<u>Description</u>
A1	80373	1	Support, treuil Polaris Ranger modèle 09
B1	79464	6	Vis à tête hexagonale à épaulement M12x1,75x25 mm
B2	79465	6	Écrou hexagonal à épaulement M12x1,75 avec insert
C1	79461	2	Vis à tête hexagonale à épaulement M10x1,25x20 mm
C2	79463	2	Écrou hexagonal M10x1,25 avec insert
D1	34402	4	Vis à tête hexagonale M8x1,25x20 mm
D2	1402	4	Rondelle de blocage 5/16

VI. INSTALLATION

1. Retirer du véhicule les plaques de grille du haut et du milieu, tel qu'indiqué à la figure 1. Utiliser un tournevis Torx n° 27 pour desserrer le matériel de fixation. Retirer le matériel de fixation du pare-chocs inférieur à l'aide d'une douille de 13 mm. Conserver le matériel pour le réassemblage plus tard.

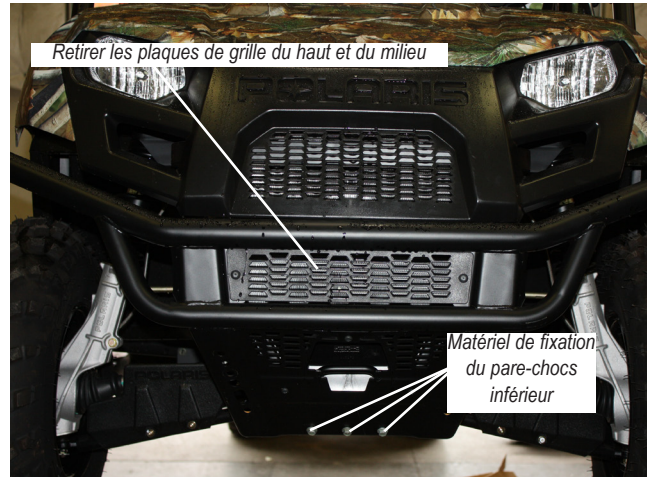


Figure 1

2. À l'arrière du pare-chocs, se servir d'une douille 15 mm pour retirer le matériel de fixation supérieur de chaque côté, tel qu'indiqué à la figure 2. On peut à présent retirer le pare-chocs avant du véhicule.

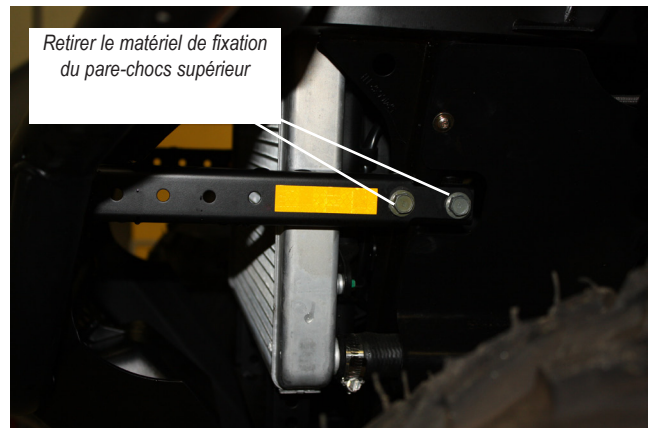


Figure 2

3. Fixer le treuil RT/XT 40 au support de montage à l'aide de quatre vis à tête M8 x 1,25 x 20 mm et de rondelles de blocage 5/16 po fournies dans le kit de matériel, tel qu'illustré à la figure 3. Utiliser une douille 13 mm pour fixer le tout et serrer à 12,5 N-m (17 lb-pi).



Figure 3

INSTALLATION (SUITE)

4. Monter le treuil sur le pare-chocs avant, tel qu'illustré à la figure 4, à l'aide de quatre vis à tête à épaulement M12 x 1,75 x 25 mm et d'écrous à épaulement fournis dans le kit de matériel. Fixer le tout sans serrer à l'aide d'une clé 16 mm et d'une douille 18 mm. Réinstaller le pare-chocs sur le véhicule en procédant inversement à l'aide du matériel enlevé auparavant et serrer le matériel à la main pour le moment.

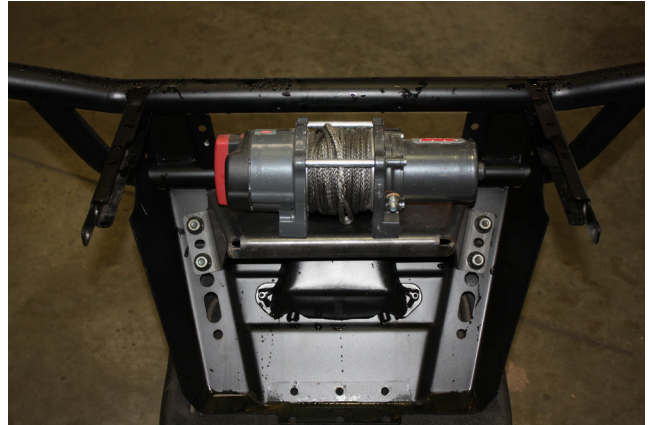


Figure 4

5. Serrer tout le matériel de fixation selon les couples de serrage indiqués à la page 2. Tel qu'illustré à la figure 6, les languettes de montage du guide-câble sont visibles sur le devant du pare-chocs. Acheminer le câble du treuil à travers le pare-chocs et le guide-câble. Installer le guide-câble à l'aide de deux vis à tête à épaulement M10 x 1,25 x 20 mm et d'écrous hexagonaux. On peut se servir d'une douille 14 mm et d'une clé 17 mm pour serrer le tout. Serrer à un couple de 40,7 N-m (30 lb-pi). Installer enfin le crochet et la sangle.



Figure 5

6. À l'aide du matériel Torx d'origine, vous pouvez modifier la plaque du milieu de gril et reposez ou le partez loin si vous préférez. La figure 6 montre l'installation finale du treuil.



Figure 6

INSTALLATION (SUITE)

AVERTISSEMENT

LISEZ LES MANUELS DE L'UTILISATEUR DU TREUIL ET DU VÉHICULE UTILITAIRE AINSI QUE TOUTES LES ÉTIQUETTES DE MISE EN GARDE AVANT TOUTE UTILISATION.

L'INSTALLATION DE LA PLAQUE DE MONTAGE DU TREUIL EST À PRÉSENT TERMINÉE.

- **Câblez le treuil conformément aux instructions accompagnant le kit du treuil.**

PASSEZ À LA SECTION INTITULÉE « MAINTENANCE/ENTRETIEN ».

AVERTISSEMENT

LE FAIT DE NE PAS SERRER SOLIDEMENT TOUS LES BOULONS DU TREUIL, DE LA PLAQUE DE TREUIL ET DU GUIDE-CÂBLE PEUT ENTRAÎNER UNE DÉFAILLANCE DU PRODUIT, CE QUI PEUT ENDOMMAGER LE VÉHICULE ET PROVOQUER DES BLESSURES OU LA MORT DE L'OPÉRATEUR. AVANT TOUTE UTILISATION, ASSUREZ-VOUS QUE TOUS LES BOULONS SONT BIEN SERRÉS.

VI. MAINTENANCE/ENTRETIEN

1. Inspectez toutes les pièces du treuil, de la plaque de montage et le matériel de montage connexe avant toute utilisation. Remplacez tout matériel qui semble rouillé ou déformé.
2. Avant toute utilisation, inspectez tous les écrous et boulons du treuil, de la plaque de montage de lame et du matériel de montage connexe. Serrez bien tous les écrous qui en ont besoin. Les écrous et boulons foirés, fracturés ou tordus doivent être remplacés.
3. Vérifiez tous les câbles avant toute utilisation. Remplacez les câbles qui semblent usés ou effilochés.
4. Inspectez toutes les pièces mobiles ou rotatives. Retirez les débris pouvant gêner le libre mouvement des pièces.

AVERTISSEMENT

INSPECTEZ RÉGULIÈREMENT LE TREUIL, SON KIT DE MONTAGE ET LE MATÉRIEL DE MONTAGE CONNEXE. NE FAITES JAMAIS FONCTIONNER LE TREUIL AVEC DES PIÈCES ENDOMMAGÉES OU MANQUANTES. LE FAIT DE NE PAS RESPECTER CET AVERTISSEMENT PEUT FINIR PAR ENDOMMAGER LE VÉHICULE OU PROVOQUER DES BLESSURES GRAVES OU LA MORT DE L'OPÉRATEUR.